

**CATÁLOGO  
MT20**

**EQUIPAMIENTO PARA PREFABRICADOS DE HORMIGÓN**

**DISEÑO  
FABRICACIÓN  
&  
INSTALACIÓN**



**UN SOCIO A LARGO PLAZO**

[www.moldtechsl.es](http://www.moldtechsl.es)

Vídeo proceso de producción.

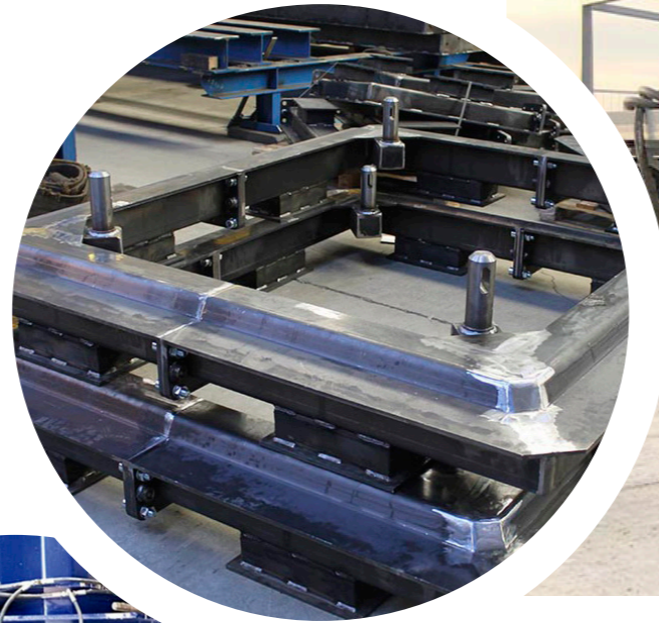


**VENTAJAS:**

- Altas Prestaciones.
- Producción: 8 marcos en menos de 8 horas.
- Para manejar con dos operarios solamente.
- Movimientos hidráulicos en todas sus funciones.
- Máxima robustez.

**FLEXIBLE:**

- Modulables desde 2x2 m. hasta 4x3m.
- Grosos desde 15cm. hasta 25cm.
- Altura de marco de 1 a 2m.
- No necesita obra civil.
- Fácil traslado para trabajos a pie de obra.



Se coloca la base en el suelo y a continuación mediante puente grúa se posiciona el molde interior y exterior sobre la misma y utilizando grapa hidráulicas para la fijación. Después de levantar la prensa superior se coloca la armadura.

A continuación se vierte el hormigón de forma homogénea entre los dos laterales, una vez que llegamos al llenado necesario se coloca el marco prensa superior y se acciona el sistema de vibro prensado.

El paso siguiente es abrir las grapas hidráulicas y retirar los laterales exterior e interior que van unidos al marco prensa superior, dejando la pieza de hormigón sobre su base hasta su curado completo, a continuación se vuelve a repetir el proceso sobre cada una de la bases.



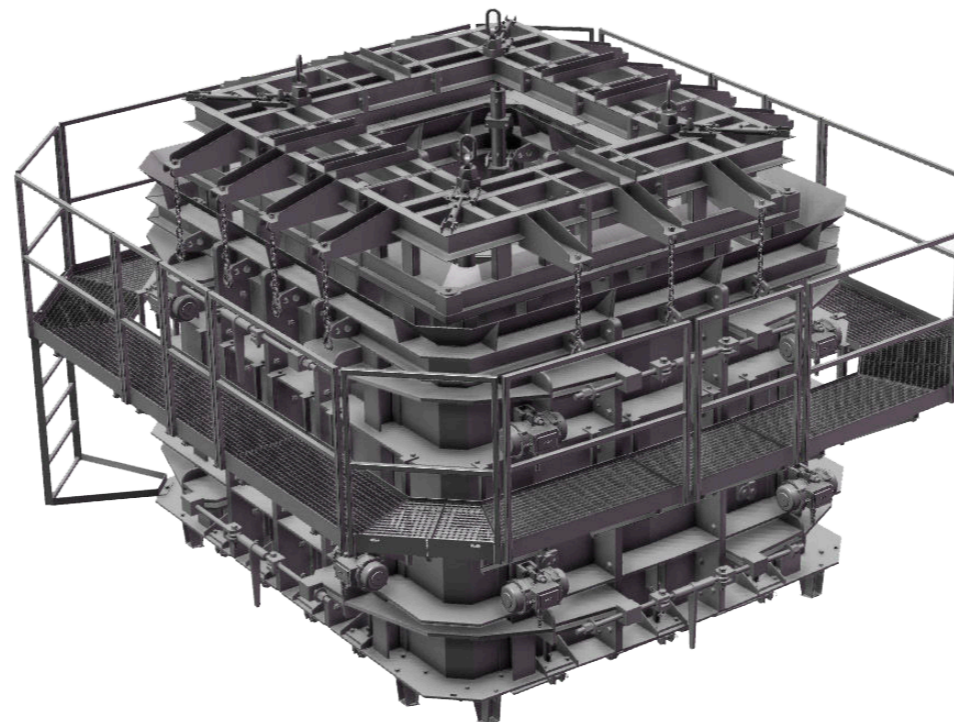
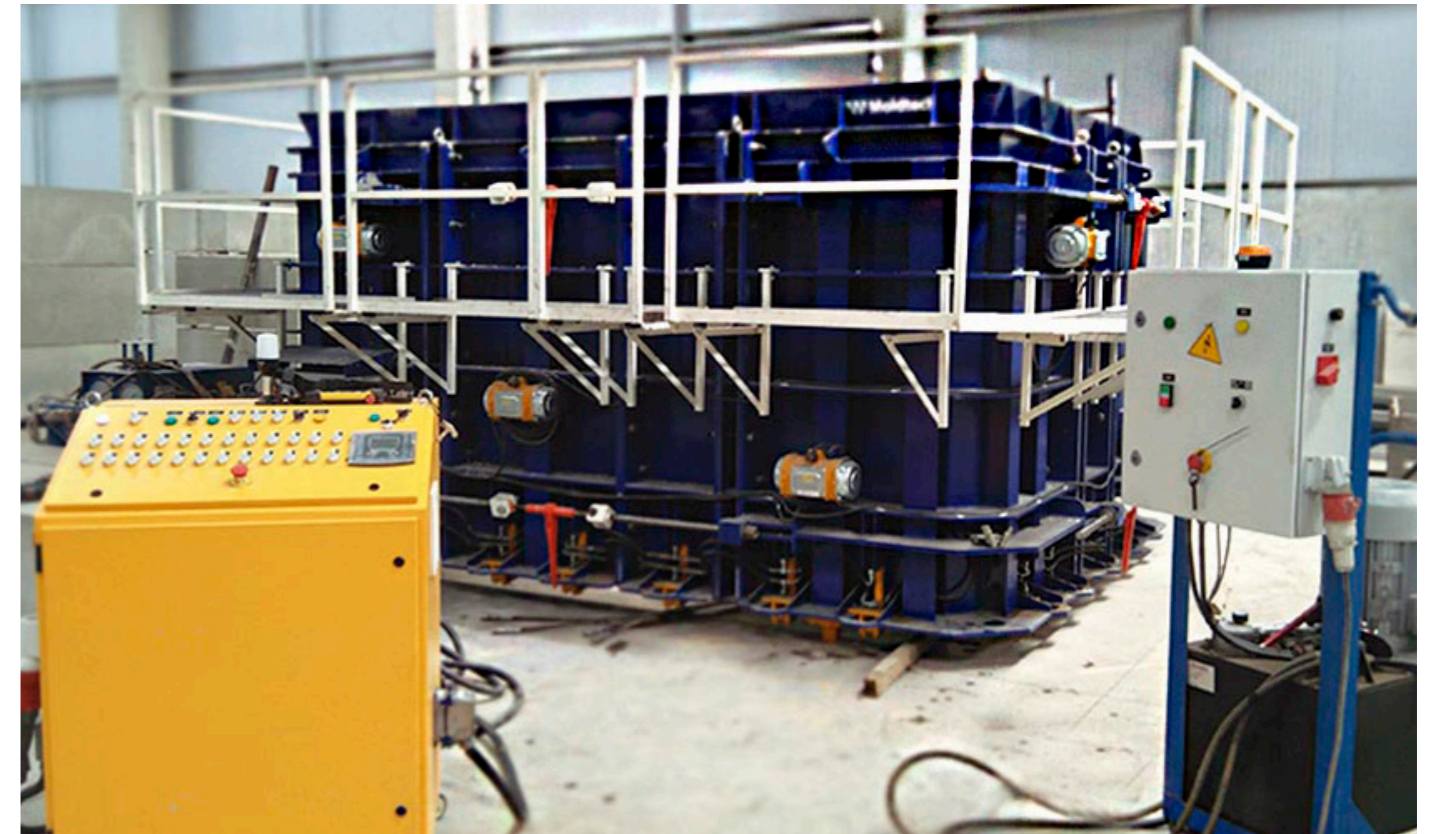
Todas las operaciones del proceso de producción pueden ser realizadas con poco personal, consiguiendo una reducción de costes del producto final.





Las uniones de todos los componentes que forman la MT20 son mecanizadas para conseguir un ajuste y alineado perfecto.

Todas las uniones están provistas de centradores y extractores para facilitar el montaje y desmontaje de los suplementos.



### OPTIMIZAR EL DISEÑO

La MT20 ha sido diseñada con los últimos programas de CAD 3D, gracias a estas herramientas podemos realizar simulaciones para probar la resistencia y la seguridad, analizar la cinemática del ensamblaje y simular el rendimiento de la máquina para ayudarnos a tomar decisiones que mejoren la calidad.

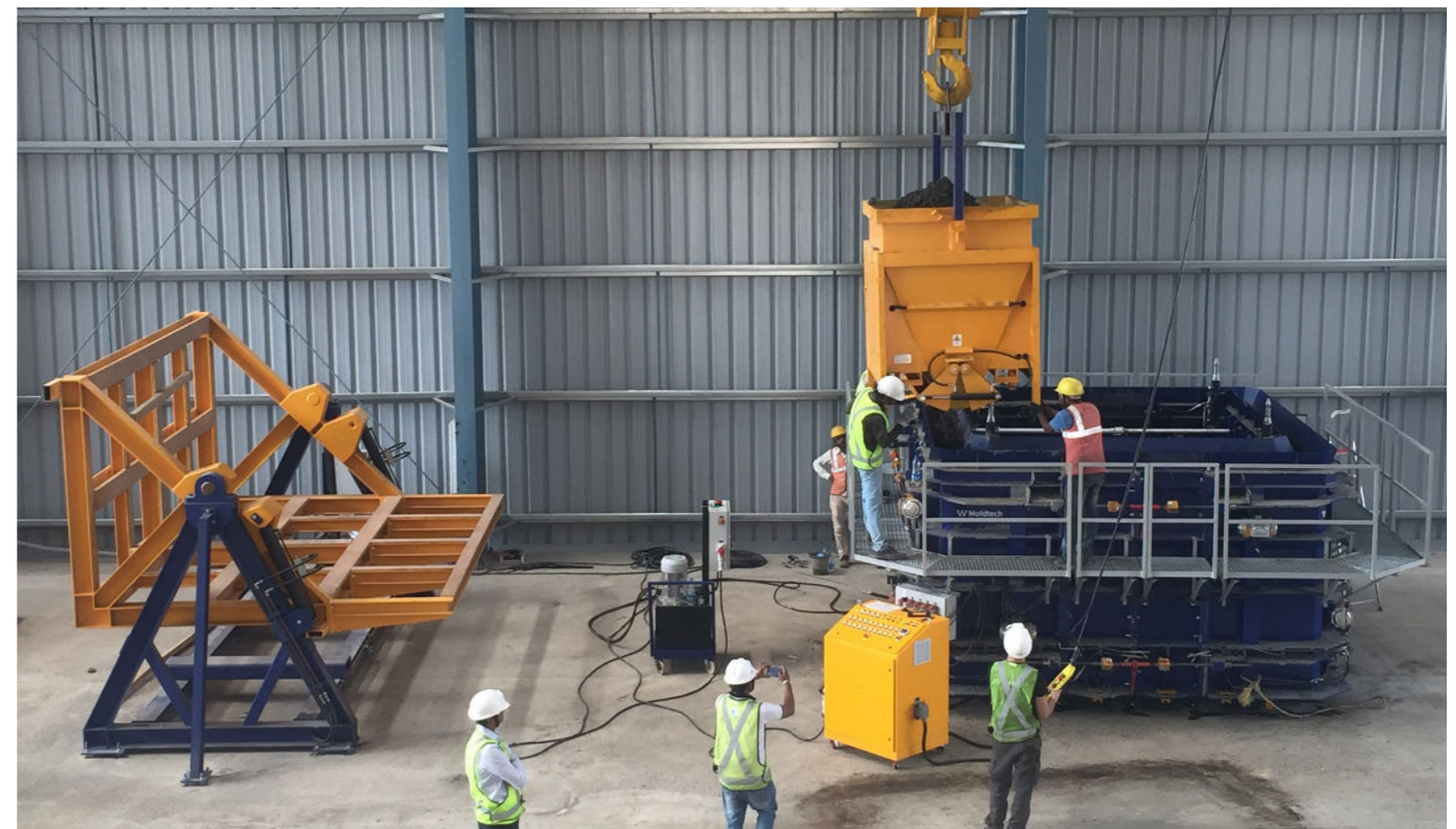
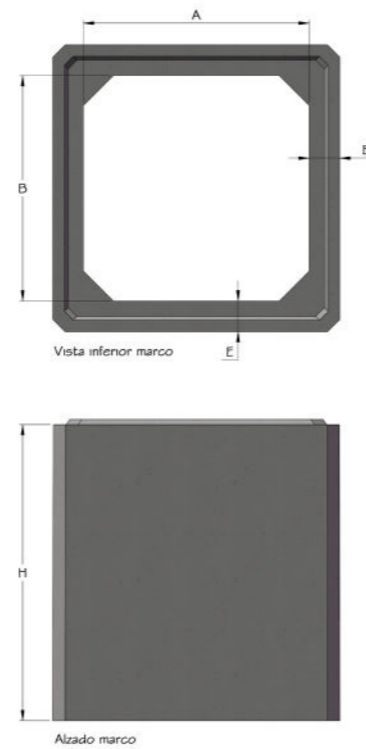
Moldtech dispone de las últimas herramientas de diseño y cálculo estructural para poder innovar, mejorar y desarrollar nuevas máquinas con mayor percepción.



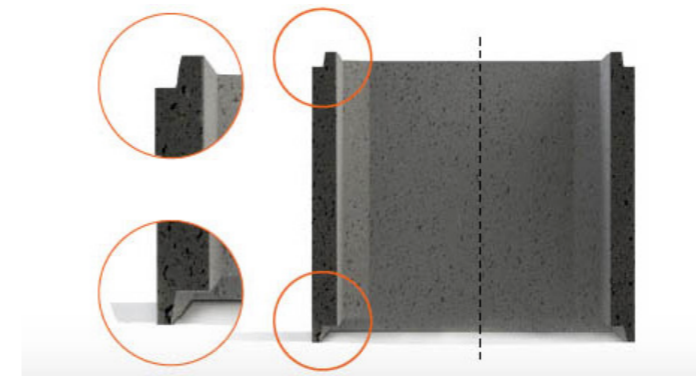
La MT20 es una maquina modular pudiendo conseguir con los suplementos una gran variedad de medidas y espesores en los marcos de hormigón.

El forro exterior, forro interior y las bases son modulares, añadiendo o eliminando suplementos se consigue una gran variedad de medidas y espesores según las necesidades del cliente.

MEDIDAS AxB	ESPESOR E	ALTURA H
2 x 2 m.	18 - 20 -25 cm.	1 - 1,5 -2 m.
2 x 2,50 m.	18 - 20 -25 cm.	1 - 1,5 -2 m.
2 x 3 m.	18 - 20 -25 cm.	1 - 1,5 -2 m.
2 x 3,5 m.	18 - 20 -25 cm.	1 - 1,5 -2 m.
2 x 4 m.	18 - 20 -25 cm.	1 - 1,5 -2 m.
2,50 x 2,50 m.	18 - 20 -25 cm.	1 - 1,5 -2 m.
2,50 x 3 m.	18 - 20 -25 cm.	1 - 1,5 -2 m.
2,50 x 3,50 m.	18 - 20 -25 cm.	1 - 1,5 -2 m.
2,50 x 4 m.	18 - 20 -25 cm.	1 - 1,5 -2 m.
3 x 3 m.	18 - 20 -25 cm.	1 - 1,5 -2 m.
3 x 3,50 m.	18 - 20 -25 cm.	1 - 1,5 -2 m.
3 x 4 m.	18 - 20 -25 cm.	1 - 1,5 -2 m.



**Posibilidad de fabricar bajo pedido diferentes medidas adicionales**



## EL CONJUNTO SE COMPONE DE

- Molde de medida 2x2 a espesores variables.
- Bastidor portapresa.
- 1 Prensador con machihembrado superior.
- 10 aros bases modulares con Silenbocks para aislamiento al piso.
- Sistema de vibración eléctrica con variadores de frecuencia.
- Central hidráulica de mandos.
- Paneles intercambiables para medidas superiores a 2x2, con cantos mecanizados para un perfecto ajuste de medidas.
- Pasarela de trabajo.



# Moldtech

EQUIPAMIENTO PARA PREFABRICADOS DE HORMIGÓN

## SEVILLA, ESPAÑA, EUROPA

C/ Polysol Uno, 40  
Pol. Industrial Piedra Hincada.  
41500 Alcalá de Guadaira.

Tl\_ +34 955 44 41 90  
E\_ info@moldtechsl.es

[www.moldtechsl.es](http://www.moldtechsl.es)

in @ ▶

