

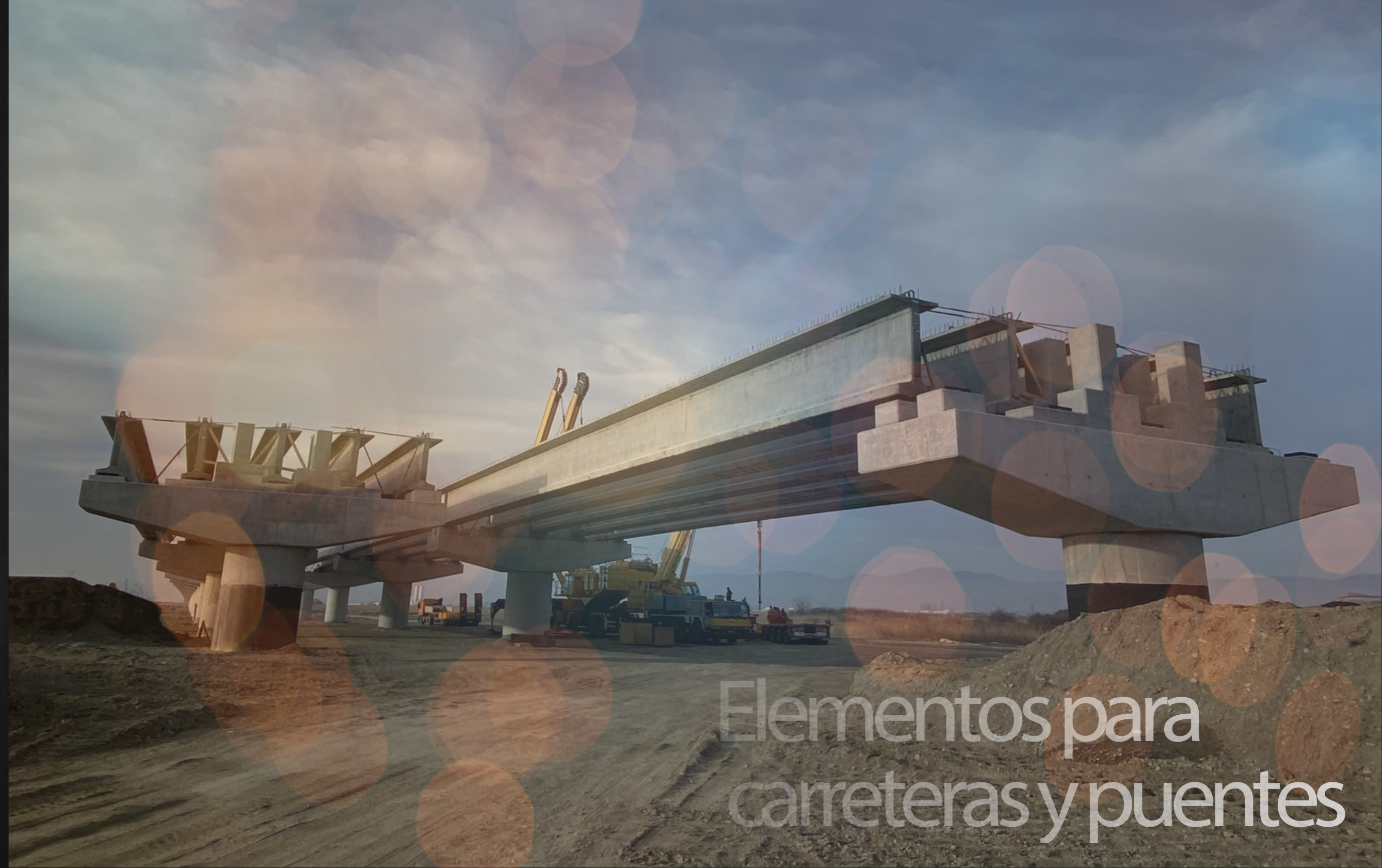
# Moldtech

EQUIPMENT FOR PRECAST CONCRETE PLANTS

ELEMENTOS PARA  
CARRETERAS Y PUENTES



[www.moldtechsl.es](http://www.moldtechsl.es)



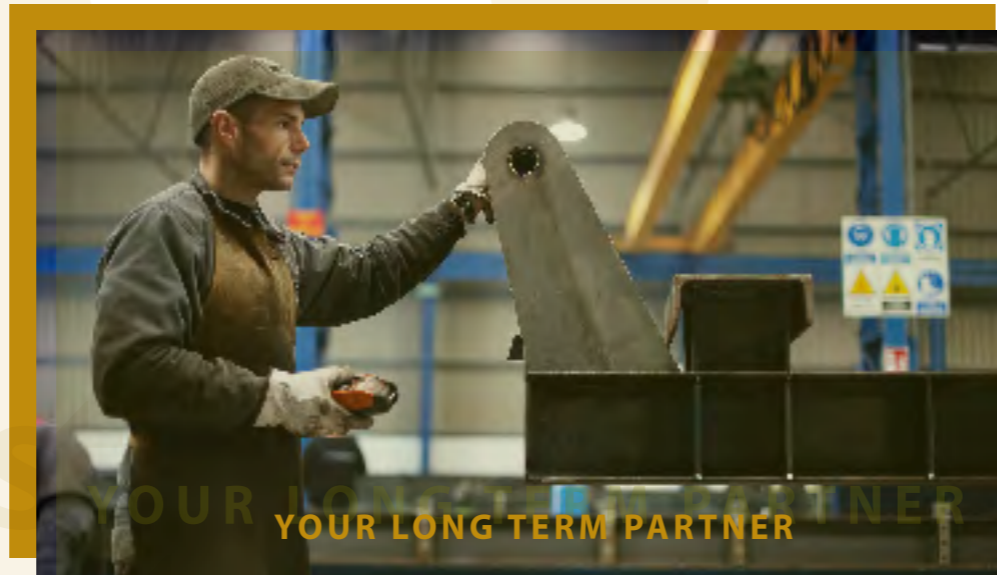
Elementos para  
carreteras y puentes



## CONSTRUCCIÓN DE CARRETERAS Y PUENTES

Moldtech ofrece una amplia variedad de moldes para fabricar elementos prefabricados para carreteras y puentes adaptados a la normativa internacional.

**Moldtech, como experto proveedor de equipamiento para prefabricados de hormigón será su mejor socio a largo plazo. A continuación le explicamos qué elementos necesita para llevar a cabo este tipo de ingeniería civil y los equipos que le ofrecemos para producirlos, garantizando la máxima calidad y seguridad en todo el proceso de producción.**



Precast  
Concrete  
Equipment



## CONSTRUCCIÓN DE CARRETERAS Y PUENTES

### MOLDE AUTOPORTANTE PARA VIGAS PRETENSADAS

[www.moldtechsl.es](http://www.moldtechsl.es)



Sistema autoportante en el que los esfuerzos generados por el pretensado de los cables son reaccionados por la propia estructura del molde con el fin de simplificar la obra civil requerida en la instalación. Este sistema tiene una serie de ventajas que lo hacen idóneo para la producción de vigas en localizaciones temporales a pie de obra o dónde no es posible realizar una cimentación dedicada. Nuestros clientes utilizan este sistema para montar fábricas efímeras dedicadas a obras concretas en localizaciones remotas reduciendo drásticamente los costes de transporte. Moldtech tiene experiencia suministrando equipos de hasta 125m y 1500 Ton, pero no hay límite teórico ni en longitud ni en capacidad.



Molde para vigas pretensadas:  
Varias piezas al día según la configuración del molde.





## CONSTRUCCIÓN DE CARRETERAS Y PUENTES

### PISTA CON CABEZAL DE CIMENTACIÓN PARA VIGAS PRETENSADAS

Los cabezales de tensado de Moldtech son diseñados, calculados y contruídos según las secciones de viga a producir y con diferentes capacidades de pretensado.

Los cabezales de pretensado incluyen diferentes sistemas de seguridad tanto para las cuñas de anclaje de los cables como para proteger al operador. El cabezal activo incluye un conjunto de cilindros hidráulicos para efectuar un destensado controlado de la pista.

La instalación de cabezales de tensado autónomos tiene importantes ventajas en instalaciones definitivas, permitiendo disposiciones más diáfnas al no ser necesaria la estructura autoportante.





## CONSTRUCCIÓN DE CARRETERAS Y PUENTES

### PISTA PARA VIGAS POSTENSADAS

En el diseño de moldes para vigas postensadas se incluyen ciertas particularidades de este tipo de productos que incluyen entre otras las cajas de encofrado para cabezas de tesado.





## CONSTRUCCIÓN DE CARRETERAS Y PUENTES

### MESAS FIJAS PARA PRELOSAS DE PUENTE

Las prelasas armadas con luces cortas se usan normalmente como encofrado perdido entre vigas puente, para la construcción de viaductos.

Moldtech fabrica y suministra mesas fijas con o sin capacidad de pretensado para posibilitar a los prefabricadores lidiar con todo tipo de proyectos basados en prelasas.

Las mesas fijas pueden suministrarse con diferentes diseños de bandas laterales que permiten la regulación en altura, el ajuste del ancho de la prelosa o incluso ajustar la geometría de los bordes de la misma. En general las dimensiones de moldeo pueden ajustarse mediante el uso de diferentes opciones de encofrado.



**Mesa fija para prelasas:**  
Varias piezas por día según la configuración de la mesa.





## CONSTRUCCIÓN DE CARRETERAS Y PUENTES

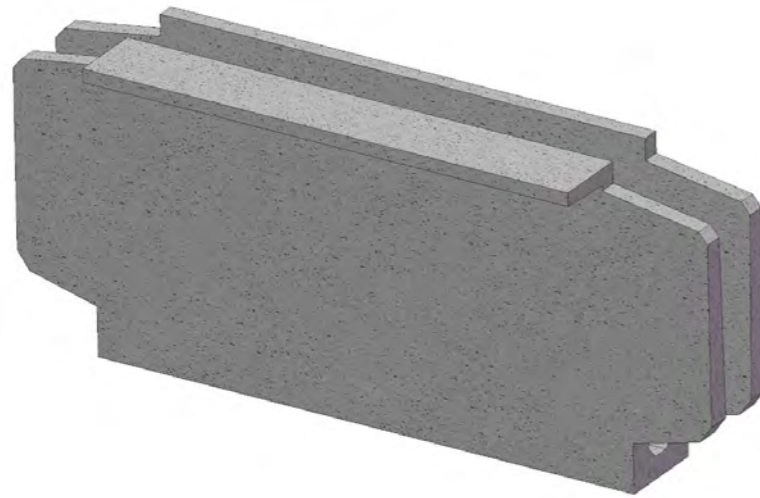
### MOLDES PARA DIAFRAGMAS

#### **DIAFRAGMAS EN PUENTES**

Los diafragmas son elementos estructurales que se disponen en tableros de puentes, interiormente, en secciones cajón o transversalmente entre las vigas.

Sirven para transmitir cargas de la losa a las vigas principales, además rigidizan el sistema ante cargas laterales.

Moldtech suministra moldes modulares para la producción de los diafragmas que permiten ajustar sus dimensiones para cubrir familias de vigas con diferentes tamaños.



Molde para Diafragmas:  
Una pieza por día.

[www.moldtechsl.es](http://www.moldtechsl.es)







## CONSTRUCCIÓN DE CARRETERAS Y PUENTES

### MOLDES PARA PARAPETOS DE PUENTE

Los parapetos son dispositivos de seguridad rígidos que se colocan longitudinalmente en los extremos laterales de los puentes y estructuras similares, principalmente para la protección de los usuarios.

Los moldes producidos por Moldtech se diseñan para producir diferentes geometrías e incorporan los registros necesarios para permitir el paso de armaduras de conexión y otros elementos como insertos roscados para la instalación de accesorios.



**Molde para Parapetos:**  
Varias piezas al día según configuración del molde.





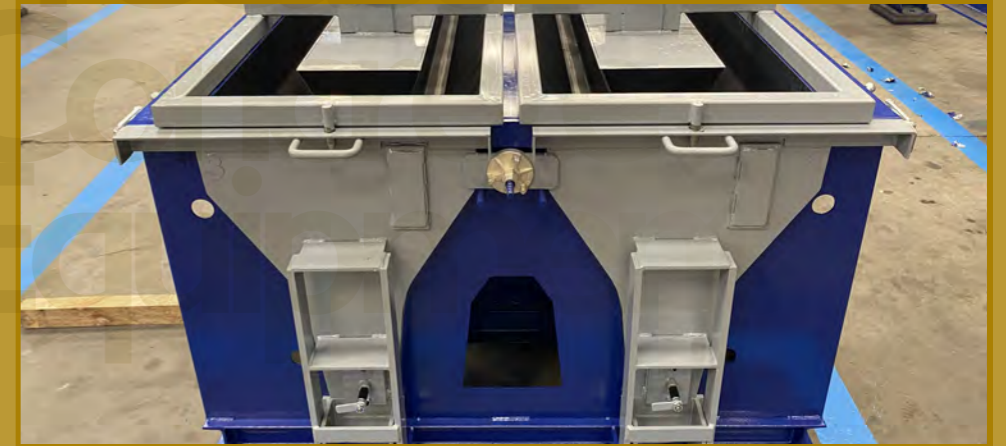
## CONSTRUCCIÓN DE CARRETERAS Y PUENTES

### MOLDES PARA BARRERAS NEWJERSEY

Moldtech diseña y fabrica moldes para cualquier tipo de barreras y parapetos de hormigón. Los moldes son fabricados a medida y pueden diseñarse para cumplir con cualquier legislación o estándar de seguridad de cada país.



**Molde para Barreras New Jersey:  
Desde 2 piezas por día, según configuración.**





## CONSTRUCCIÓN DE CARRETERAS Y PUENTES

### MESAS BASCULANTES PARA PANTALLAS ACUSTICAS

#### **Pantallas de hormigón antiruido.**

Son muy resistentes al impacto de vehículos, a las heladas o al fuego. Gracias a un panel insonorizado son capaces de mitigar el ruido.

Nuestras mesas están diseñadas para producir paneles prefabricados de hormigón en varios espesores. Pueden incorporar una o más bandas laterales dependiendo del tipo de paneles a moldear.



**Molde para Barreras antiruido:  
Varias piezas al día según configuración del molde.**

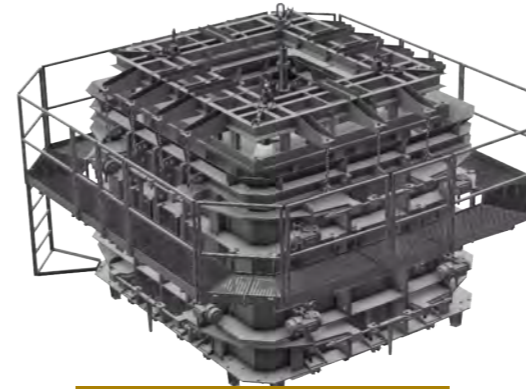
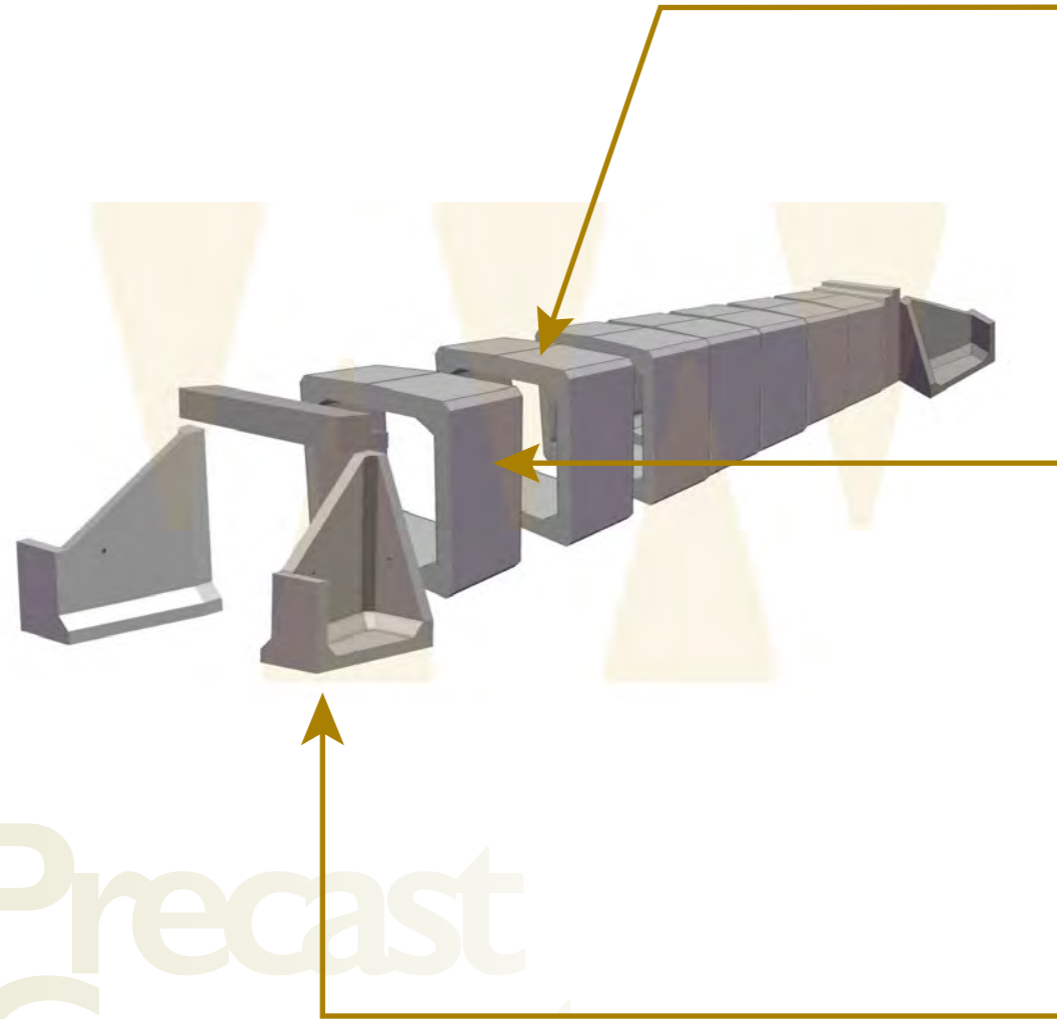
[www.moldtechsl.es](http://www.moldtechsl.es)





# CONSTRUCCIÓN DE CARRETERAS Y PUENTES

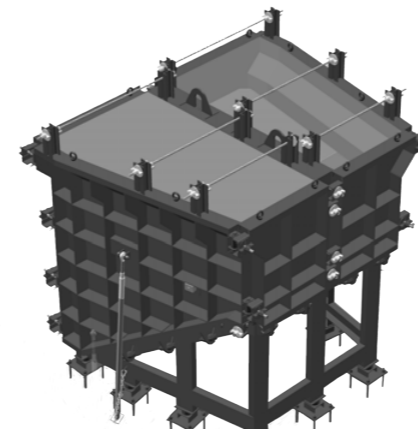
## PASOS INFERIORES PARA CARRETERAS



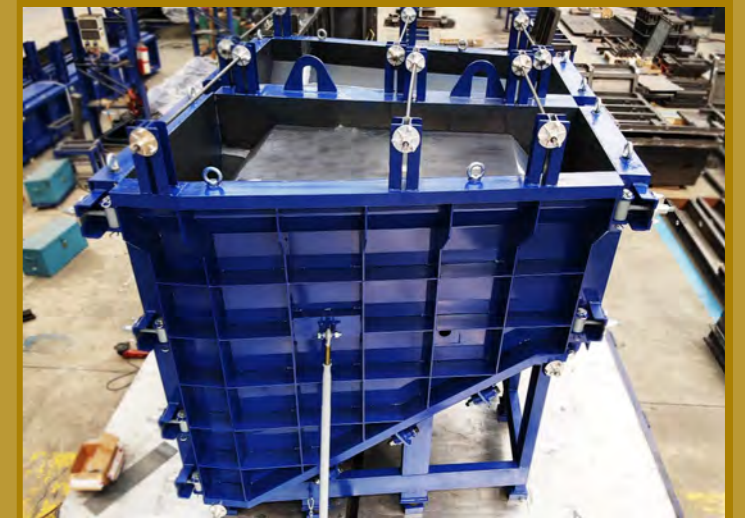
**MT-20 - Dry cast:**  
Hasta 10 piezas por día.



**Molde Modular - Wet cast:**  
Hasta 2 piezas por día.



**Alas de puente para hormigón armado:** Hasta 2 piezas por día.

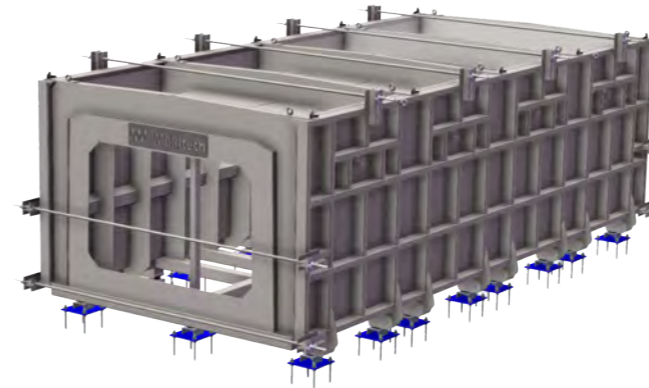
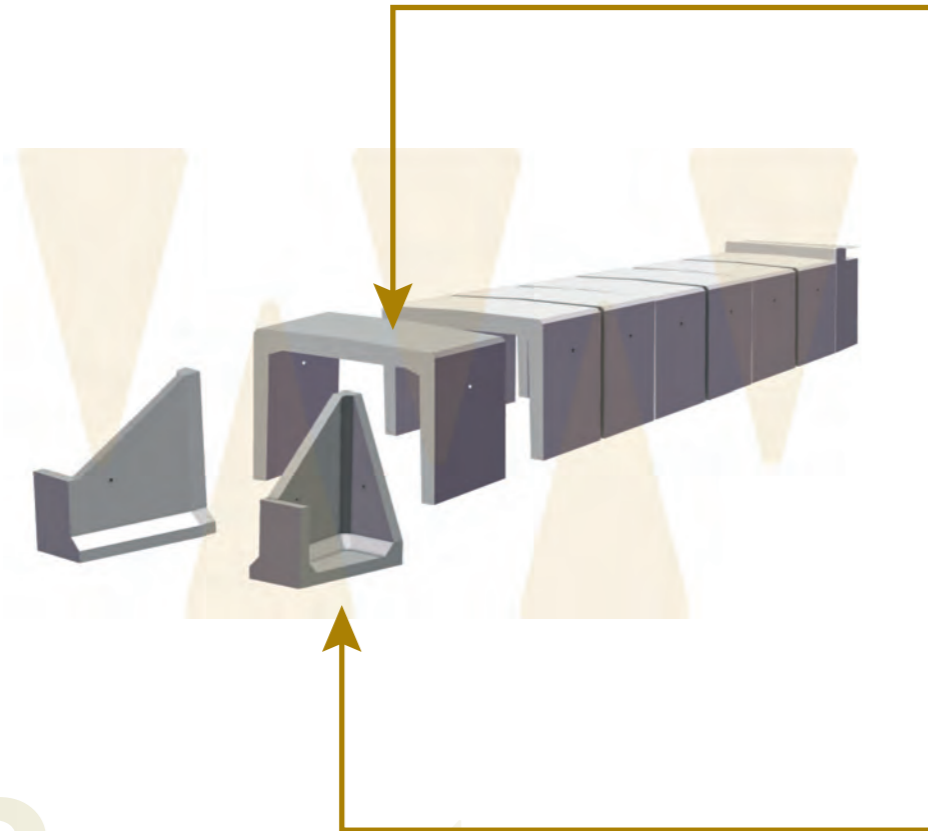


Precast  
Concrete  
Equipment

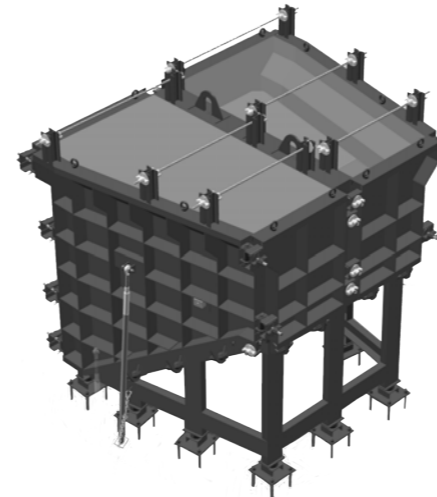


## CONSTRUCCIÓN DE CARRETERAS Y PUENTES

### PASOS INFERIORES PARA CARRETERAS



Elementos prefabricados de hormigón en forma de U para carreteras y puentes (P2)  
Varias piezas por día en configuración de molde de batería.



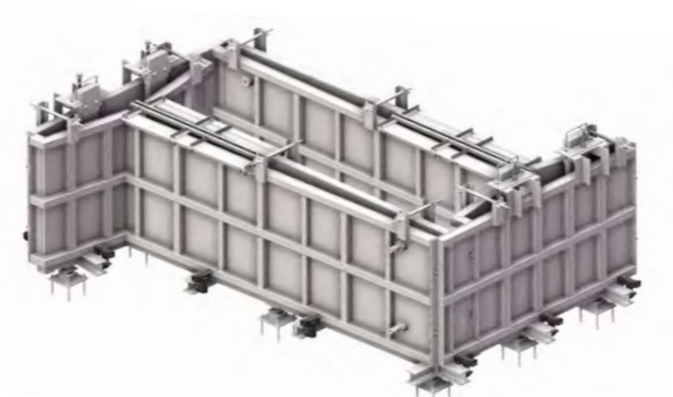
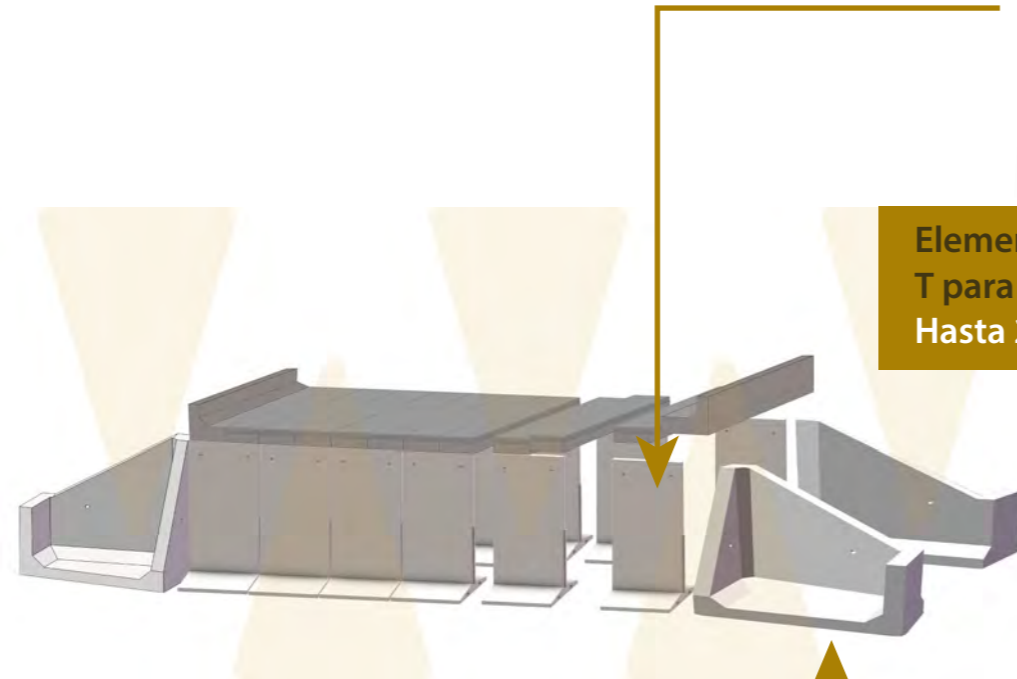
Alas de puente para hormigón armado: Hasta 2 piezas por día.



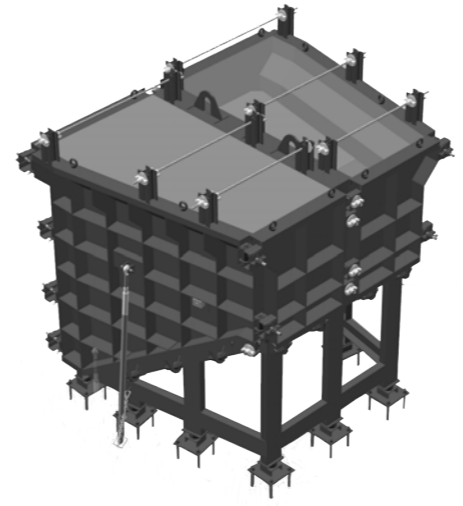


## CONSTRUCCIÓN DE CARRETERAS Y PUENTES

### PASOS INFERIORES PARA CARRETERAS

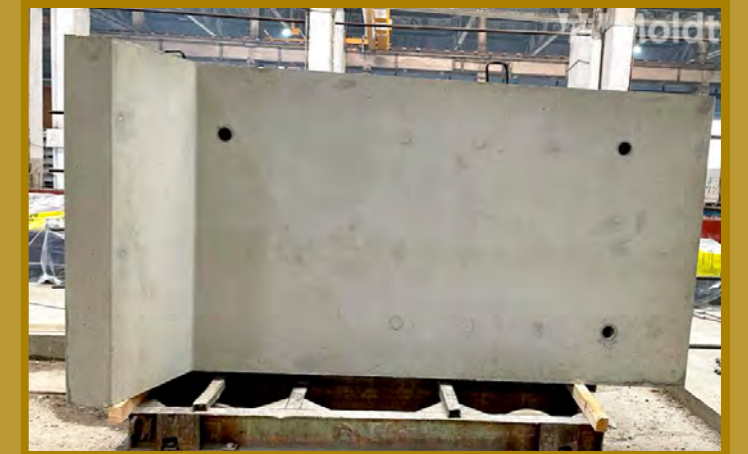


Elementos prefabricados de hormigón en forma de T para carreteras y puentes (L0, L1, 2, L3)  
Hasta 2 piezas por día.



Alas de puente para hormigón armado: Hasta 2 piezas por día.

Precast  
Concrete  
Equipment





## CONSTRUCCIÓN DE CARRETERAS Y PUENTES

### VENTAJAS DEL PREFABRICADO EN CUANTO A COSTES Y TIEMPOS DE EJECUCIÓN:

**Moldtech**  
EQUIPMENT FOR PRECAST CONCRETE PLANTS

- **Mínimo tiempo de ejecución**, reducción de tareas auxiliares y mano de obra.
- **Seguridad en su construcción y uso.**
- **Máxima durabilidad** frente a otras opciones de construcción.
- **Máxima resistencia**, incluso en situaciones adversas, por ejemplo, en incendios.
- **Excelente relación coste/beneficio.**
- **Calidad controlada:** La calidad del producto está avalada por la empresa fabricante, independiente de la ejecución.
- **Versatilidad y diseño:** Los prefabricados de hormigón se adaptan a cualquier necesidad técnica o de diseño y consiguen una alta competitividad en productos seriadados.
- **Sostenibilidad:** El empleo de prefabricados de hormigón supone tener un óptimo control de impactos ambientales, sociales y económicos tanto durante la construcción como durante el uso y gestión posterior.





# Moldtech

EQUIPMENT FOR PRECAST CONCRETE PLANTS

[www.moldtechsl.es](http://www.moldtechsl.es)

[info@moldtechsl.es](mailto:info@moldtechsl.es)



C/ Polysol Uno nº 40. Polígono Piedra Hincada  
41500 - Alcalá de Guadaíra - Seville - Spain  
(+34) 955 444 190

Consulta nuestro  
catálogo de productos

