

# Moldtech

EQUIPMENT FOR PRECAST CONCRETE PLANTS

YOUR LONG TERM PARTNER



## MAGNETS AND SHUTTERING SYSTEMS CATALOGUE

*CATALOGO IMANES Y SISTEMAS PARA ENCOFRADO*

*CATALOGUE D'AIMANTS ET DE SYSTÈMES POUR LE COFFRAGE*

*КАТАЛОГ МАГНИТЫ И СИСТЕМЫ МАГНИТНОЙ ОПАЛУБКИ*

# INDEX

INDICE

INDEX

СОДЕРЖАНИЕ

## Magnets

*Imanes / Aimants / МАГНИТЫ*

1

## Adapters

*Adaptadores / Adaptateurs / АДАПТЕРЫ*

2

## Shuttering systems

*Sistemas para encofrados / Systèmes de coffrage/ СИСТЕМЫ ОПАЛУБКИ*

5

## Lifting tools

*Accesorios de desconexión / Accessoires de déconnexion / АКЦЕССУАРЫ ДЛЯ ОТРЫВА*

9

# Moldtech

EQUIPMENT FOR PRECAST CONCRETE PLANTS



C/ Polysol Uno, 40  
Pol. Industrial Piedra Hincada.  
41500 Alcalá de Guadaira.

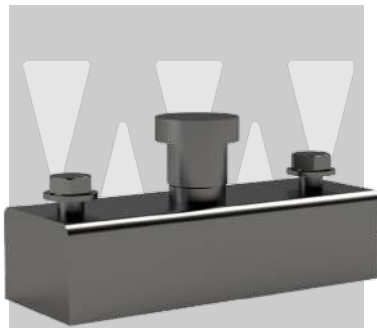
TI\_ +34 955 44 41 90  
E\_ info@moldtechsl.es

[www.moldtechsl.es](http://www.moldtechsl.es)



# MAGNETS

IMANES  
AIMANTS  
МАГНИТЫ



IMT 450



IMT 900



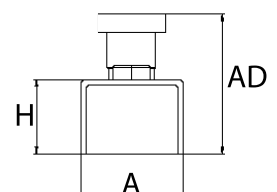
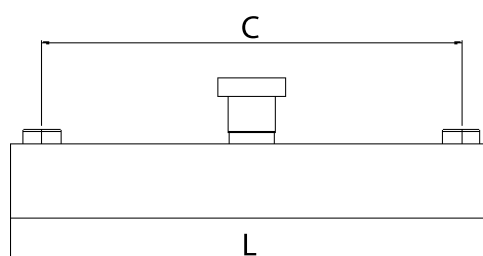
IMT 1800

Our high-quality magnetic box is designed with high-performance neodymium magnets that ensure a firm and secure fixation. The core of the magnet is protected against corrosion by steel strips and by the blueing of the box structure, which guarantees a long service life of the product./ Nuestra caja magnética de alta calidad está diseñada con imanes de neodimio de alto rendimiento que garantizan una fijación firme y segura. El núcleo del imán está protegido contra la corrosión por tiras de acero y por el azulado de la estructura de la caja, lo que garantiza una larga vida útil del producto./ Notre boîte magnétique de haute qualité est conçue avec des aimants en néodyme très performants qui assurent une fixation solide et sûre. Le noyau de l'aimant est protégé contre la corrosion par des bandes d'acier et par le bleuissement de la structure de la boîte, ce qui garantit une longue durée de vie au produit./ В нашем высококачественном магнитном фиксаторе используются мощные неодимовые магниты, обеспечивающие прочную и надежную фиксацию. Сердечник магнита защищен от коррозии стальными полосами и воронением корпуса, что гарантирует долгий срок службы изделия.

The magnetic box is used to position and fix the plywood shutters to the mould and can be easily connected to the shuttering panels with the appropriate accessories. In addition, it is designed to add different adapters and accessories for greater versatility in its use./ La caja magnética se utiliza para colocar y fijar las contraventanas de madera contrachapada al molde y puede conectarse fácilmente a los paneles de encofrado con los accesorios adecuados. Además, está diseñada para añadir diferentes adaptadores y accesorios para una mayor versatilidad en su uso./ Le caisson magnétique est utilisé pour positionner et fixer les volets en contreplaqué sur le moule et peut être facilement relié aux panneaux de coffrage à l'aide des accessoires appropriés. En outre, il est conçu pour ajouter différents adaptateurs et accessoires pour une plus grande polyvalence dans son utilisation./ Магнитный фиксатор используется для позиционирования и крепления опалубочной доски к формам и может быть легко присоединен к ним с помощью соответствующих аксессуаров. Кроме того, к фиксатору можно добавить различные адаптеры и аксессуары для большей универсальности его использования.

The integrated neodymium magnetic block ensures an optimal hold against slipping and accidental movement. With our magnetic box, you can be sure that your plywood boards will stay firmly in place, increasing the efficiency and productivity of the plant./ El bloque magnético de neodimio integrado garantiza una sujeción óptima contra deslizamientos y movimientos accidentales. Con nuestra caja magnética, puede estar seguro de que sus tableros contrachapados permanecerán firmemente en su sitio, aumentando la eficacia y la productividad de la planta./ Le bloc magnétique en néodyme intégré assure un maintien optimal contre le glissement et les mouvements accidentels. Avec notre caisson magnétique, vous pouvez être sûr que vos panneaux de contreplaqué resteront fermement en place, augmentant ainsi l'efficacité et la productivité de l'installation./ Встроенный неодимовый магнитный блок обеспечивает оптимальную фиксацию от скольжения и случайного движения. С нашим магнитным фиксатором вы можете быть уверены, что опалубочные системы из фанерного листа будут надежно закреплены, что повысит эффективность и производительность вашего завода.

Reference / Referencia Référence/ ХАРАКТЕРИСТИКА	IMT 450	IMT 900	IMT 1800
L (mm)	170	280	320
A (mm)	60	60	120
H (mm)	47	43	60
AD (mm)	80	80	105
Threaded screws (kg) Rosca tornillos (kgs) Pas de vis (kg) Болтовое соединение (кг)	M-12	M-12	M-16
Rotaining force (Kg) Capacidad sujeción (Kgs) Capacité de rétention (Kg) Сила сцепления (кг)	450	900	1800

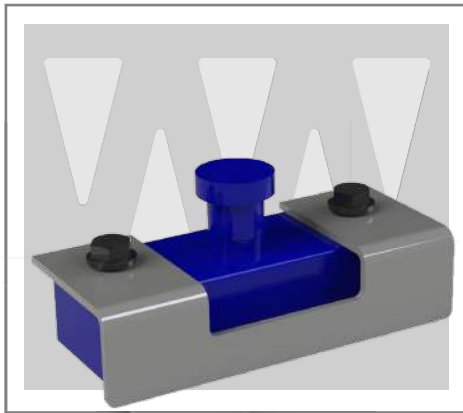




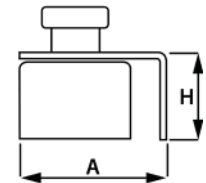
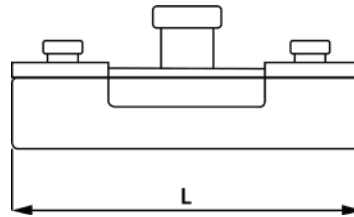
# ADAPTERS

ADAPTADORES  
ADAPTATEURS  
АДАПТЕРЫ

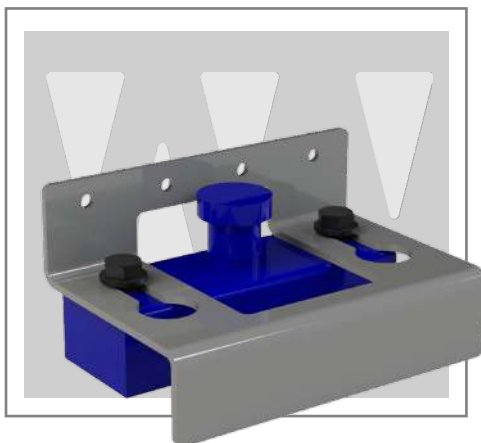
## L-adapter / Adaptador en L / Adaptateur L / Насадка - L



Reference/ Referencia Référence/ ХАРАКТЕРИСТИКА	L 450	L 900	L 1800
L (mm)	190	300	340
A (mm)	80	80	140
H (mm)	47	47	64

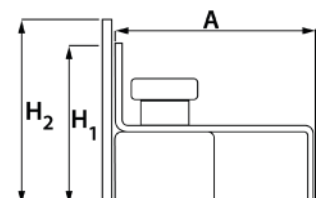
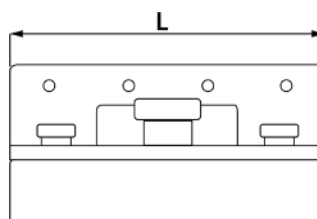


## S-adapter / Adaptador en S / Adaptateur S / Насадка - S

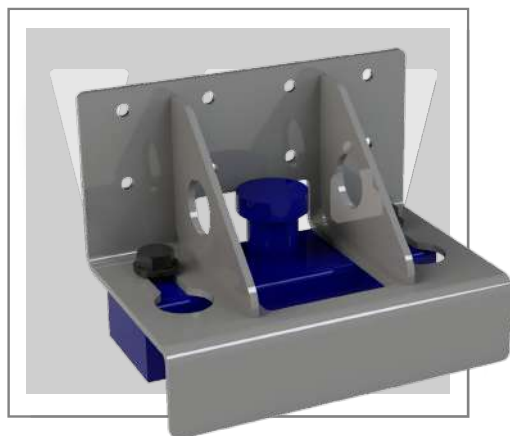


Reference/ Referencia Référence/ ХАРАКТЕРИСТИКА	S 450	S 900	S 1800
L (mm)	190	300	340
A (mm)	120	120	240
H <sub>1</sub> (mm)	95	95	95
H <sub>2</sub> (mm)*	100-200	100-200	100-200

\*Shuttering skin/ Tablero/ Planche de bois/ Опалубочная доска

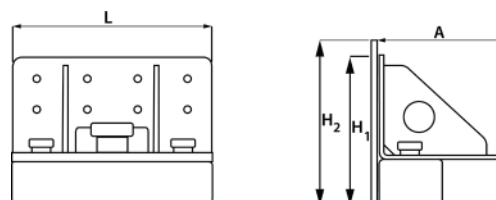


## Ribbed S-adapter /Adaptador en S nervado/ Adaptateur en S nervuré / Насадка - S с усилением

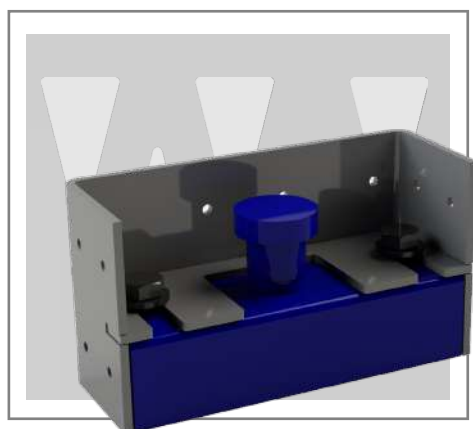


Reference/ Referencia Référence/ ХАРАКТЕРИСТИКА	RS 450	RS 900	RS 1800
L (mm)	190	300	340
A (mm)	120	120	240
H <sub>1</sub> (mm)	140	140	140
H <sub>2</sub> (mm)*	140-240	140-240	140-240

\*Shuttering skin/ Tablero/ Planche de bois/ Опалубочная доска

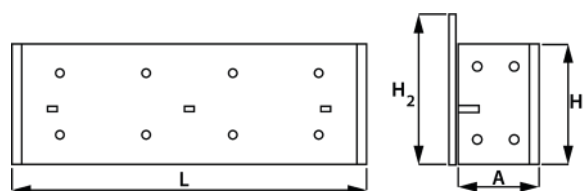


## U-adapter /Adaptador en U/ Adaptateur U/ Насадка - U

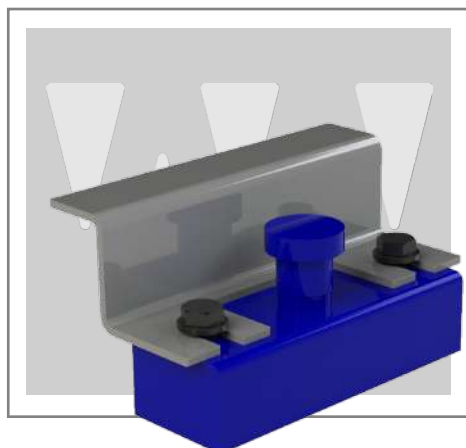


Reference/ Referencia Référence/ ХАРАКТЕРИСТИКА	U 450			U 900			U 1800					
L (mm)	180			290			330					
A (mm)	66			66			126					
H <sub>1</sub> (mm)	98	148	198	98	148	198	98	148	198	248	298	
H <sub>2</sub> (mm)*	H <sub>2</sub> (min.)*	100	100	200	100	100	200	100	100	200	250	250
	H <sub>2</sub> (max.)*	150	200	250	150	200	250	150	200	250	300	300

\*Shuttering skin/ Tablero/ Planche de bois/ Опалубочная доска

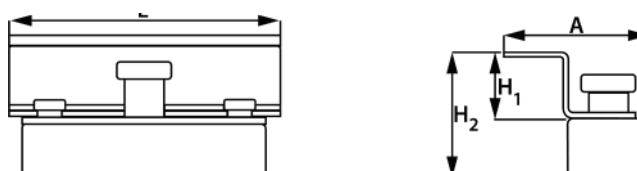


## Z-adapter /Adaptador en Z/ Adaptateur Z/ Насадка - Z



Reference/ Referencia Référence/ ХАРАКТЕРИСТИКА	Z 450	Z 900	Z 1800
L (mm)	190	300	340
A (mm)	105	105	165
H <sub>1</sub> (mm)	57	57	40
H <sub>2</sub> (mm)*	100	100	100

\*Shuttering skin/ Tablero/ Planche de bois/ Опалубочная доска





# APPLICATION AREAS

APLICACIONES

APPLICATIONS

ОБЛАСТИ ПРИМЕНЕНИЯ





# SHUTTERING SYSTEMS

SISTEMAS PARA ENCOFRADOS  
 SYSTÈMES POUR LE COFFRAGE  
 СИСТЕМЫ МАГНИТНОЙ ОПАЛУБКИ

## Steel shuttering with integrated magnet

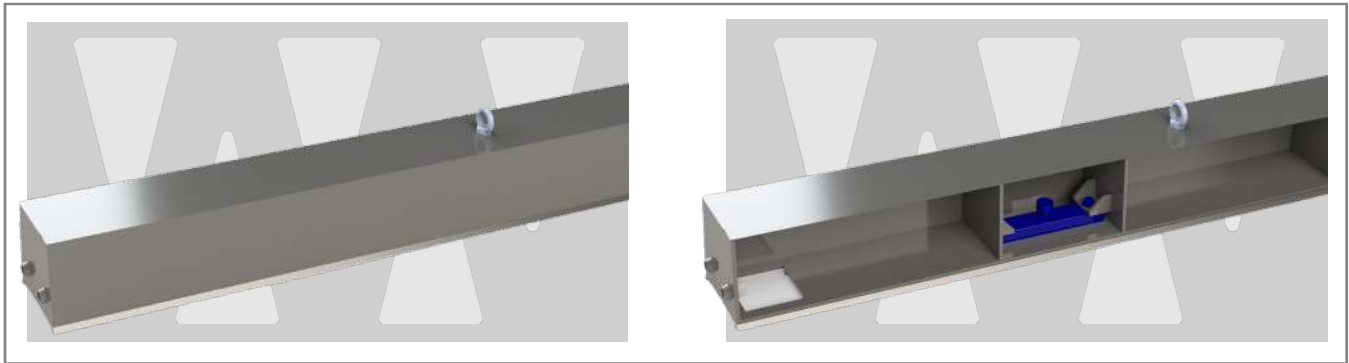
*Encofrado metálico con imán integrado / Coffrage métallique avec aimant intégré / Металлическая опалубка со встроенным магнитом*

This shuttering system can be manufactured with or without tongue and Groove connection.

*Este sistema de encofrado puede fabricarse con o sin machihembrado.*

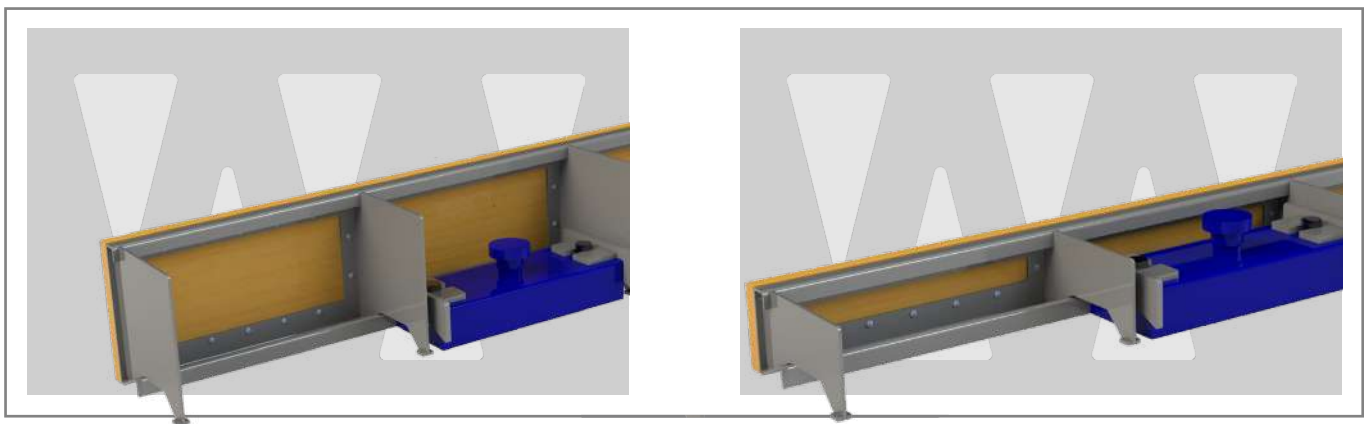
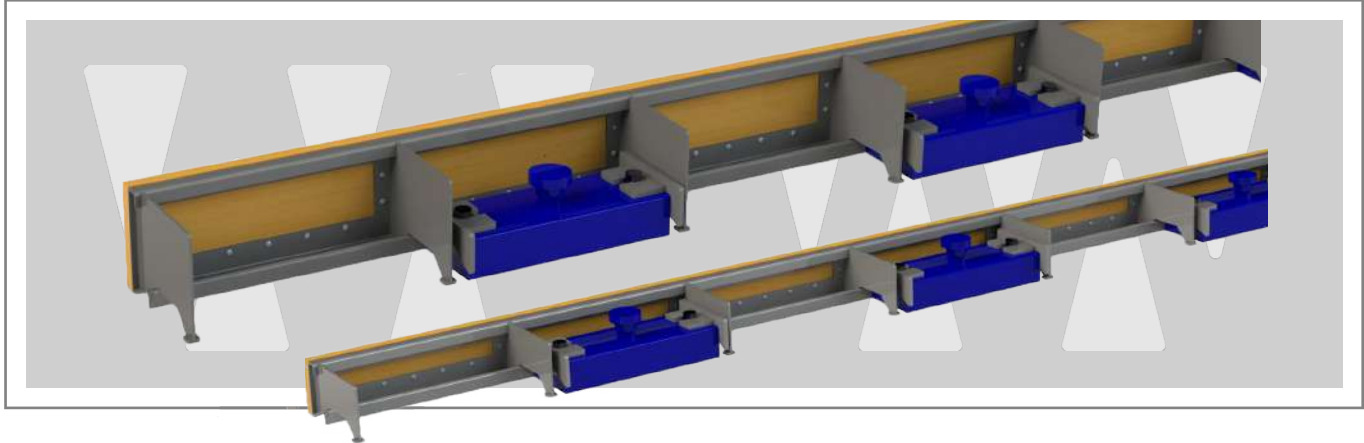
*Ce système de coffrage peut être fabriqué avec ou sans mâle-femelle.*

*Данная опалубочная система может быть изготовлена с соединением шип/паз или без него.*



## Modular frames for plywood shutters

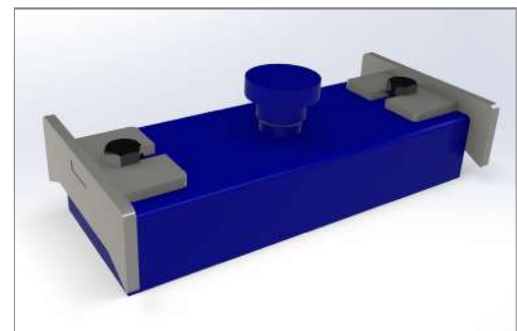
Bastidor para encofrados fenólicos / Châssis pour coffrage phénolique/ Модульный каркас для опалубочной доски



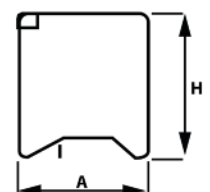
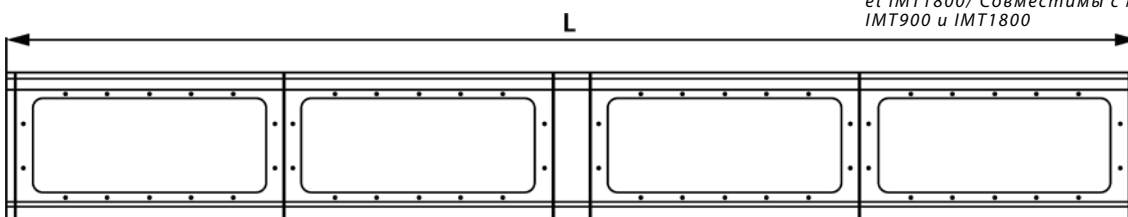
CLAMPING BRACKET FOR MF BASE PROFILE/ PINZAS SUJECIÓN IMÁN A ENCOFRADO MF/ PINCES DE FIXATION DES AIMANTS AU COFFRAGE/ ЗАЖИМЫ ДЛЯ ОПАЛУБКИ MF

Reference/ Referencia Référence/ ХАРАКТЕРИСТИКА	MF 100	MF 150	MF 200
L (mm)	2980	2980	2980
A (mm)	179	179	179
H (mm)	98	148	198

Stackable frame for panel thickness 100 to 500mm/ Apilable para altura de panel de 100-500 mm/ Cadre empilable pour des panneaux d'une épaisseur de 100 à 500 mm./ Штабелируемая рама для панелей толщиной от 100 до 500 мм.



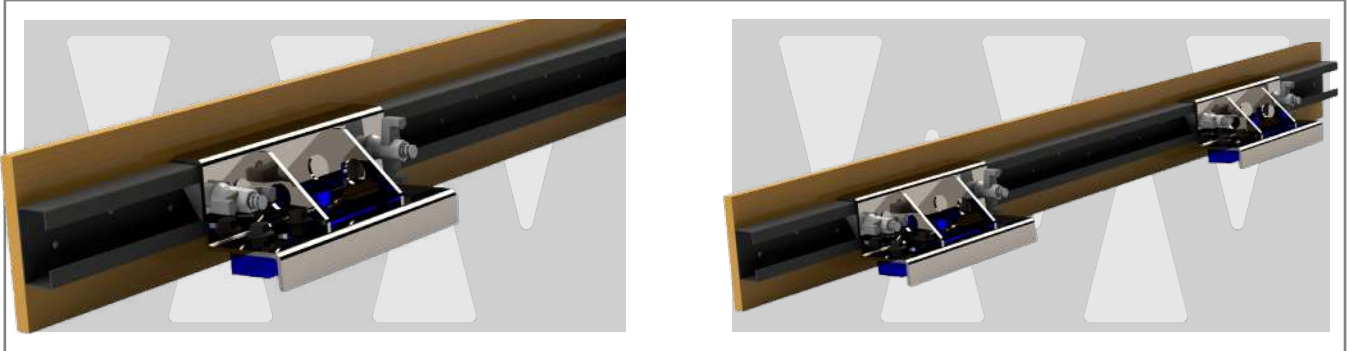
Compatible with magnets IMT450, IMT900 and IMT1800 / Compatible con imanes IMT450, IMT900 Y IMT1800/ Compatible avec les aimants MT450, IMT900 et IMT1800/ Совместимы с магнитами IMT450, IMT900 и IMT1800





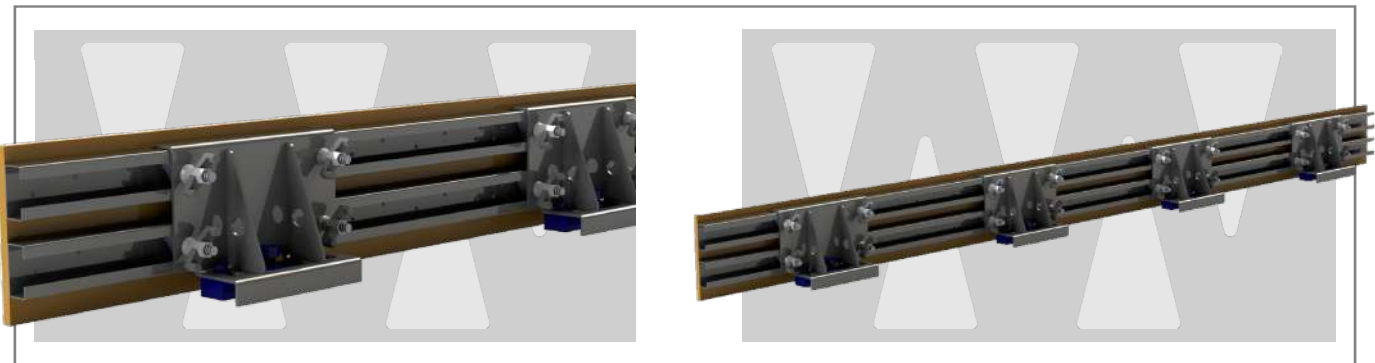
### Simple slide rail adapter for plywood

*Bastidor simple para encofrados fenólicos/ Cadre simple pour coffrage phénolique/ Адаптер одинарный скользящий для опалубочной доски*



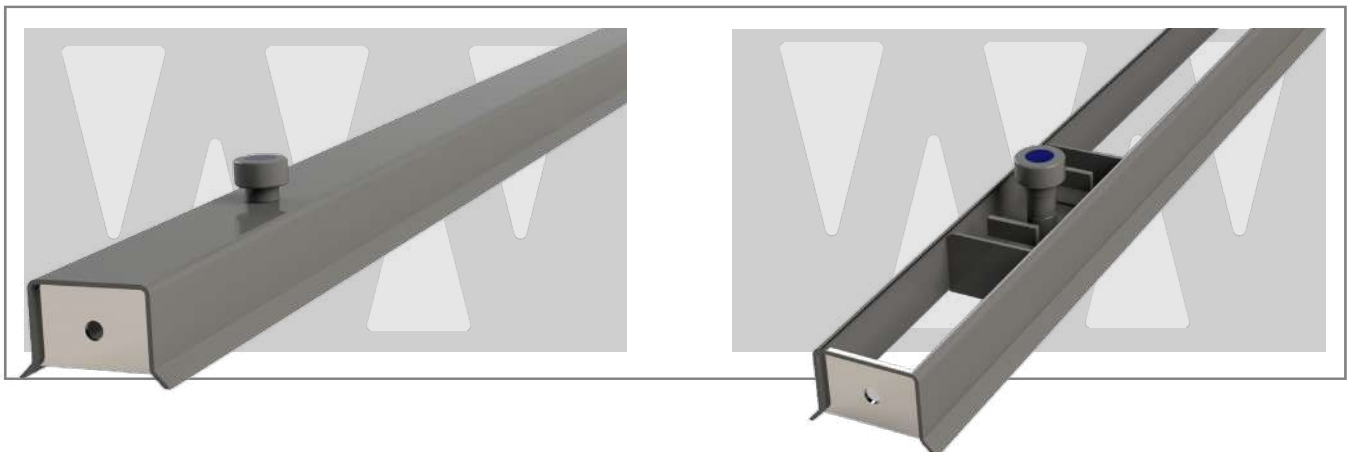
### Double slide rail adapter for plywood

*Bastidor doble para encofrados fenólicos/ Double cadre pour coffrage phénolique/ Адаптер двойной скользящий для опалубочной доски*



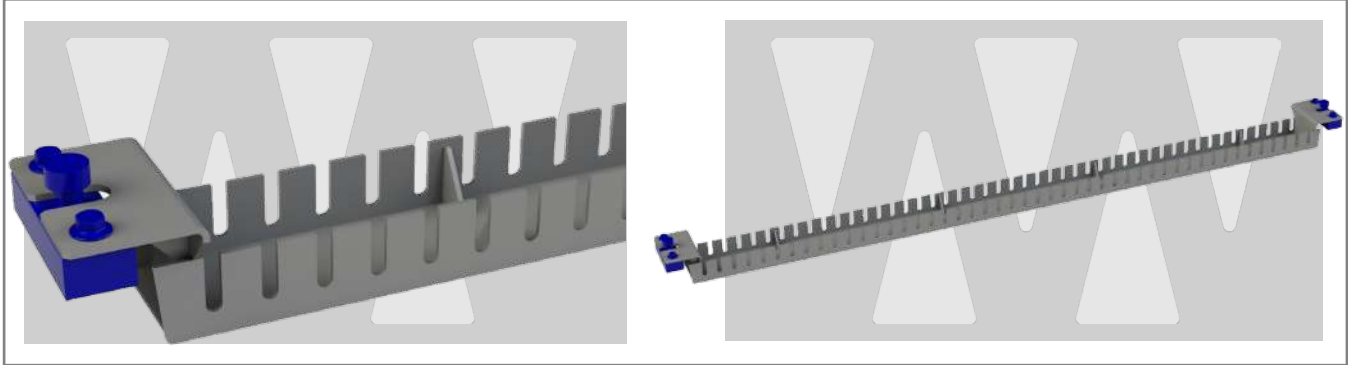
### Shuttering system for reinforced slabs

*Encofrado para prelosas/ Coffrage pour prédalles/ Опалубка для армированных плит*



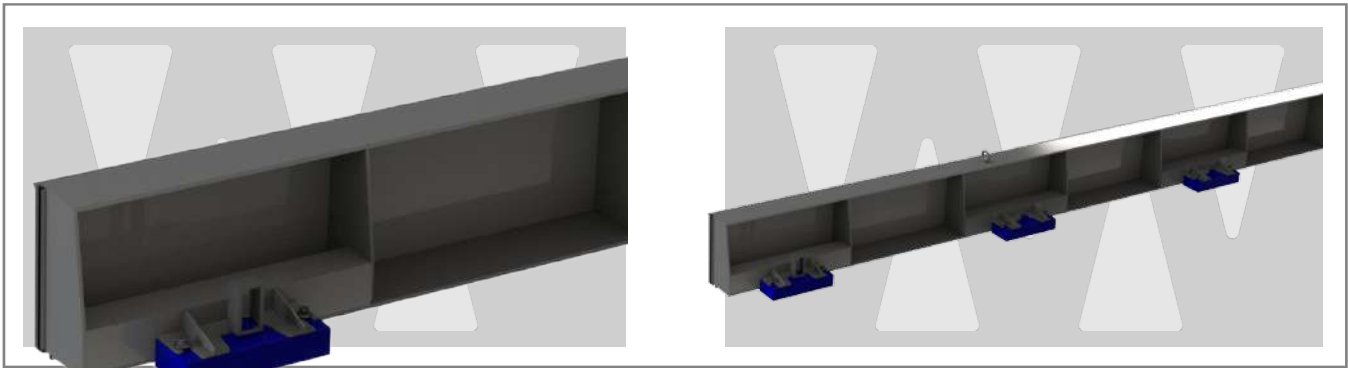
## Shuttering system for prestressed slabs

*Encofrado para prelosas pretensadas/ Coffrage pour prédalles précontraintes/ Опалубка для преднапряженных плит*



## Shuttering system for upper sides

*Encofrado banda superior/ Coffrage rive supérieure/ Опалубка для бортовой оснастки*



## Shuttering system for doors and windows recesses

*Encofrado para puertas y ventanas/ Coffrage pour portes et fenêtrés/ Опалубка для дверных и оконных проёмов*



## LIFTING ACCESSORIES

*ACCESORIOS DE DESCONEJÓN*

*ACCESSOIRES DE DÉCONNEXION*

*АКЦЕСУАРЫ ДЛЯ ОТРЫВА*

### Lifting tool IMT 450-900

*Palanca IMT 450-900*

*Levier IMT 450-900*

*Инструмент отрыва IMT 450-900*

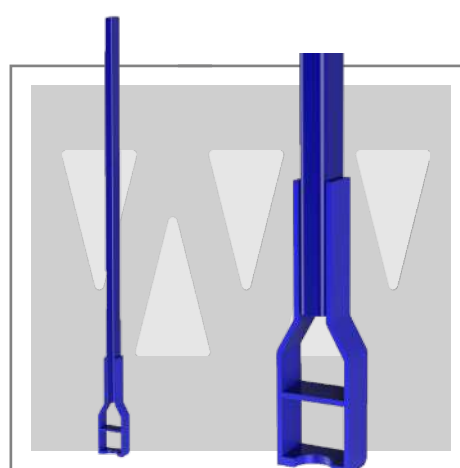


### Lifting tool IMT 1800

*Palanca IMT 1800*

*Levier IMT 1800*

*Инструмент отрыва IMT 1800*





# GLOBAL LEADERS IN EQUIPMENT FOR THE PRECAST CONCRETE INDUSTRY

LIDERES GLOBALES EN EQUIPAMIENTO PARA LA INDUSTRIA DE PREFABRICADOS DE HORMIGON  
LEADERS MONDIAUX EN ÉQUIPEMENTS POUR L'INDUSTRIE DE LA PRÉFABRICATION DU BÉTON  
МИРОВЫЕ ЛИДЕРЫ В ПРОИЗВОДСТВЕ ОБОРУДОВАНИЯ ДЛЯ СБОРНОГО ЖЕЛЕЗОБЕТОНА

 **Moldtech**  
EQUIPMENT FOR PRECAST CONCRETE PLANTS

## SEVILLE, SPAIN, EUROPE

C/ Polysol Uno, 40  
Pol. Industrial Piedra Hincada.  
41500 Alcalá de Guadaíra.

TI\_ +34 955 44 41 90  
E\_ info@moldtechsl.es

[www.moldtechsl.es](http://www.moldtechsl.es)

 in



**Moldtech** is offering you innovative solutions in the field of equipment and machinery for the precast concrete industry. Whether you need tailor-made equipment or a complete precast plant on turnkey basis, we are here to provide the solutions you need.

En **Moldtech**, nos dedicamos a ofrecerle soluciones innovadoras en el campo de los moldes y la maquinaria para la industria del hormigón prefabricado. Ya sea que necesite equipos hechos a medida o plantas completas y servicios llave en mano, estamos a su disposición para proporcionarle las soluciones que necesita.

Chez **Moldtech**, nous nous engageons à vous proposer des solutions innovantes dans le domaine des moules et de la machinerie pour l'industrie du béton préfabriqué. Que vous ayez besoin d'équipements sur mesure ou d'installations complètes et de services clés en main, nous sommes là pour vous fournir les solutions dont vous avez besoin.

В **Moldtech** мы стремимся предложить вам инновационные решения для производства сборных железобетонных изделий. Независимо от того, нужно ли вам оборудование, сделанное по индивидуальному проекту, или комплексный завод «под ключ», мы здесь, чтобы предоставить необходимые вам решения.